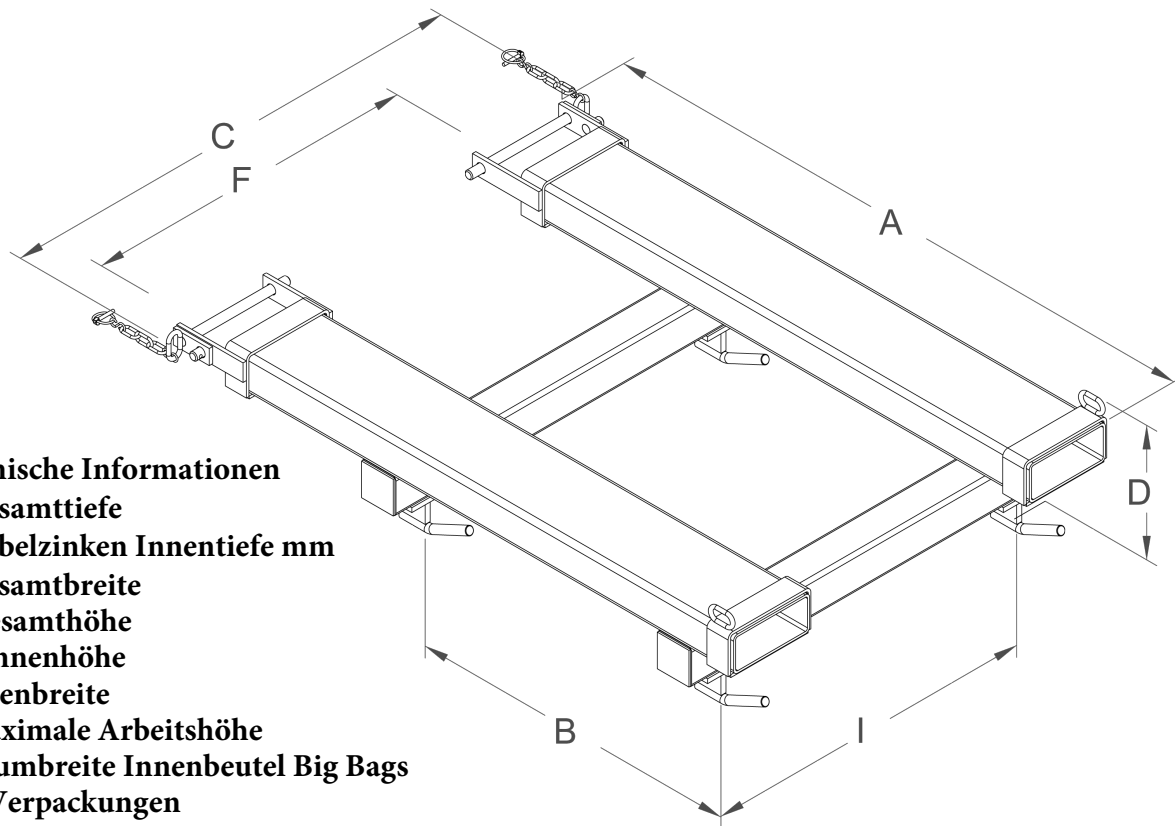


Die Abstände der Staplertaschen sind festgelegt – können aber auftragsbezogen verändert werden.

1°: Gabelzinken Maße (Dicke/Breite/Länge). Gabel Außenabstand.

2°: Modell Gabelstapler



**Technische Informationen**

- A: Gesamttiefe
- B: Gabelzinken Innentiefe mm
- C: Gesamtbreite
- D: Gesamthöhe
- D2: Innentiefe
- I: Innenbreite
- E: Maximale Arbeitshöhe
- F: Raumbreite Innenbeutel Big Bags SackVerpackungen
- G: Big Bag Entleerung Oder Big Bag kippen

**2 MODELL: HRS 4000 - HRS 6000**

**HRS 4000 :**

Nimmt den Big Bag über 4 Haken auf Einfahren in die Gabeltaschen schützt der automatische Sicherheitsverschluss hinter den Gabelzinken vor Abrutschen

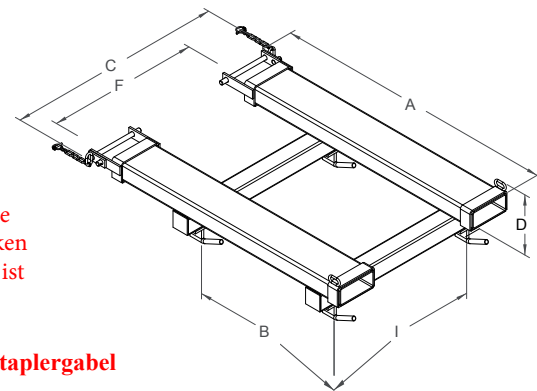
**HRS 6000 :**

Die 4 angeschweißten Seitenhaken sind mit Sicherheitsfallen. Die Schlaufen vom BIG BAG Containersack werden in die Seitenhaken mit Sicherungsfallen eingelegt. Ein unbeabsichtigtes Aushängen ist bei dieser Ausführung nicht möglich.

**Max. TRAGLAST: 2000 kg.**

automatisch verbindungsmitglied, das zur Verbindung mit der Staplergabel

Gabel und Gabelöffnung Raum 170 mm x 70 (F) kann auf Wunsch geändert werden.



Traglast KG	A	B	C	I	D	F	GEWICHT - Farbe ral
2000	1300	700	1000	700	250	700	80 - ?

2000	1300	700	1000	700	370	700	100 - ?
------	------	-----	------	-----	-----	-----	---------

**Abmessungen in mm (Basismodell).**

**Sonderkonstruktionen Andere Abmessungen und Ausführungen auf Anfrage.**

**Gabelstapler Hebezeug für big bags maßgeschneidert!**

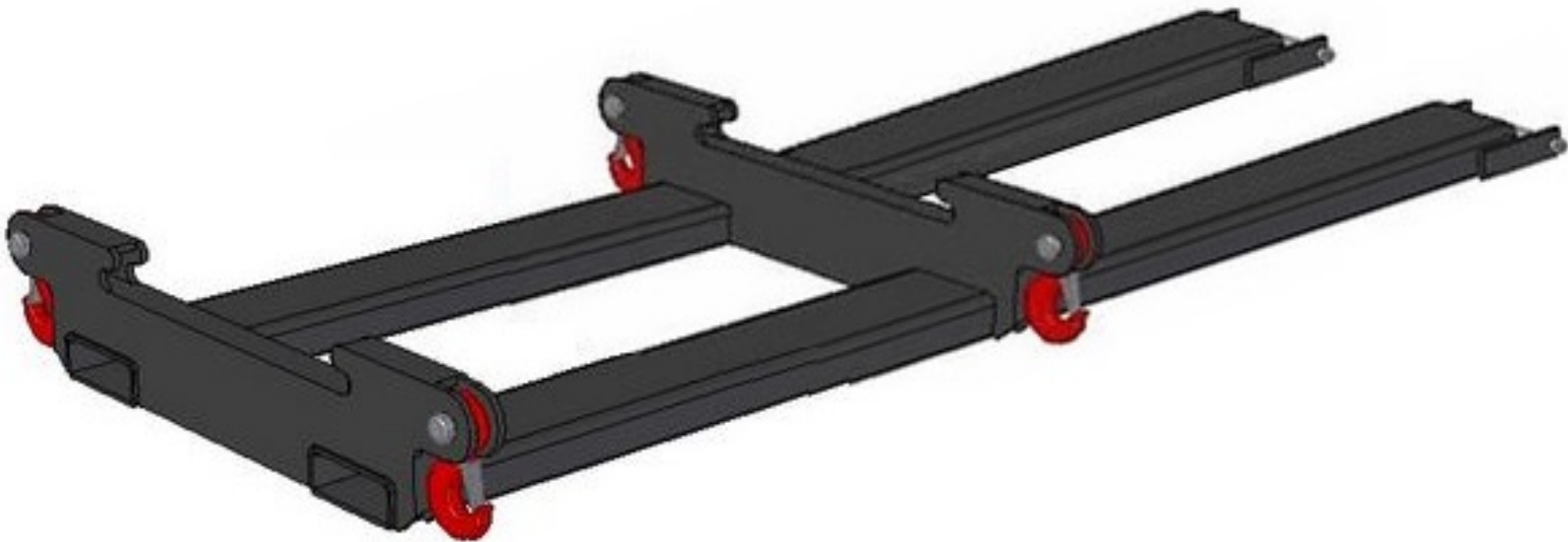
**TI15L MODELL**

**STRUKTURKAPAZITÄT 1.000 KG. VERTEILT AUF**

**DEN 4 HAKENPUNKTEN**

**(Schwerpunkt A 850 MM. VON DER  
Gabeln).**

**LÄNGE: 2.000 MM.**



---

**Gabelstapler Hebezeug für big bags maßgeschneidert!**

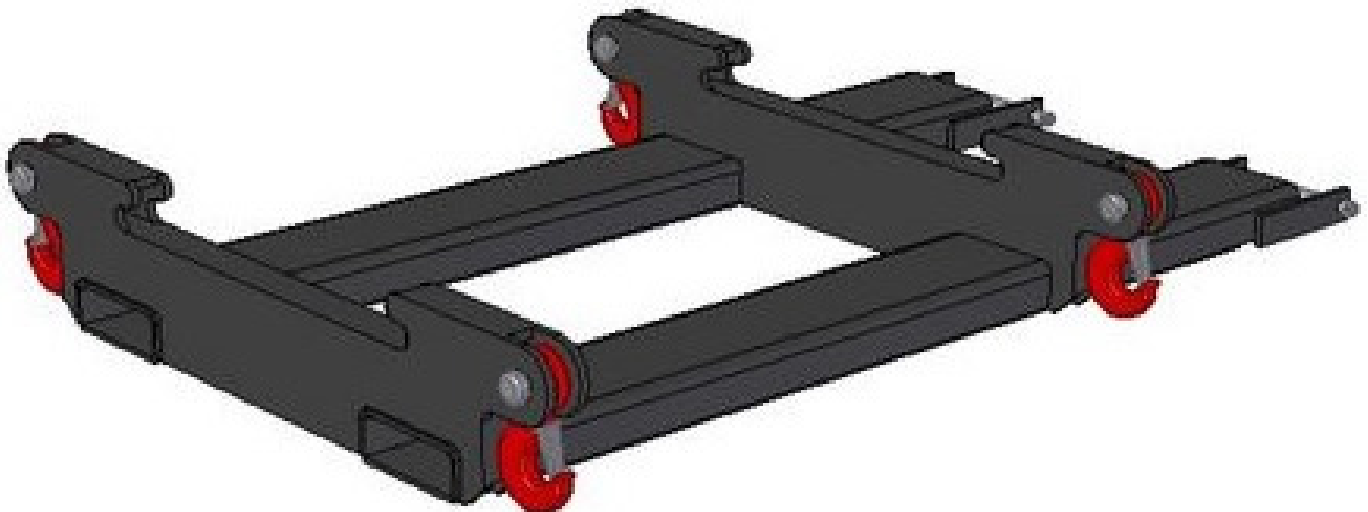
**TI15 MODELL**

**STRUKTURKAPAZITÄT 1.500 KG. VERTEILT AUF DEN**

**4 HAKENPUNKTEN**

**(Schwerpunkt A 850 MM. VON DER  
Gabeln).**

**LÄNGE: 1.300 MM.**



## Gabelstapler Hebezeug



MODELL	Tragfähigkeit KG	B mm	H mm	INNENLÄNGE mm	TARE KG
GSM-1	1000	150	70	150	8
GSM-2	2000	190	90	150	15
GSM-3	3000	190	90	150	20

**Sonderkonstruktionen Andere Abmessungen und Ausführungen auf Anfrage.**

## Gabelstapler Hebezeug



MODELL	Tragfähigkeit KG	B mm	H mm	INNENLÄNGE mm	TARE KG
GM-2	2000	420	180	90	25
GM-3	3000	440	200	100	30
GM-5	5000	440	200	100	35

**Sonderkonstruktionen Andere Abmessungen und Ausführungen auf Anfrage.**